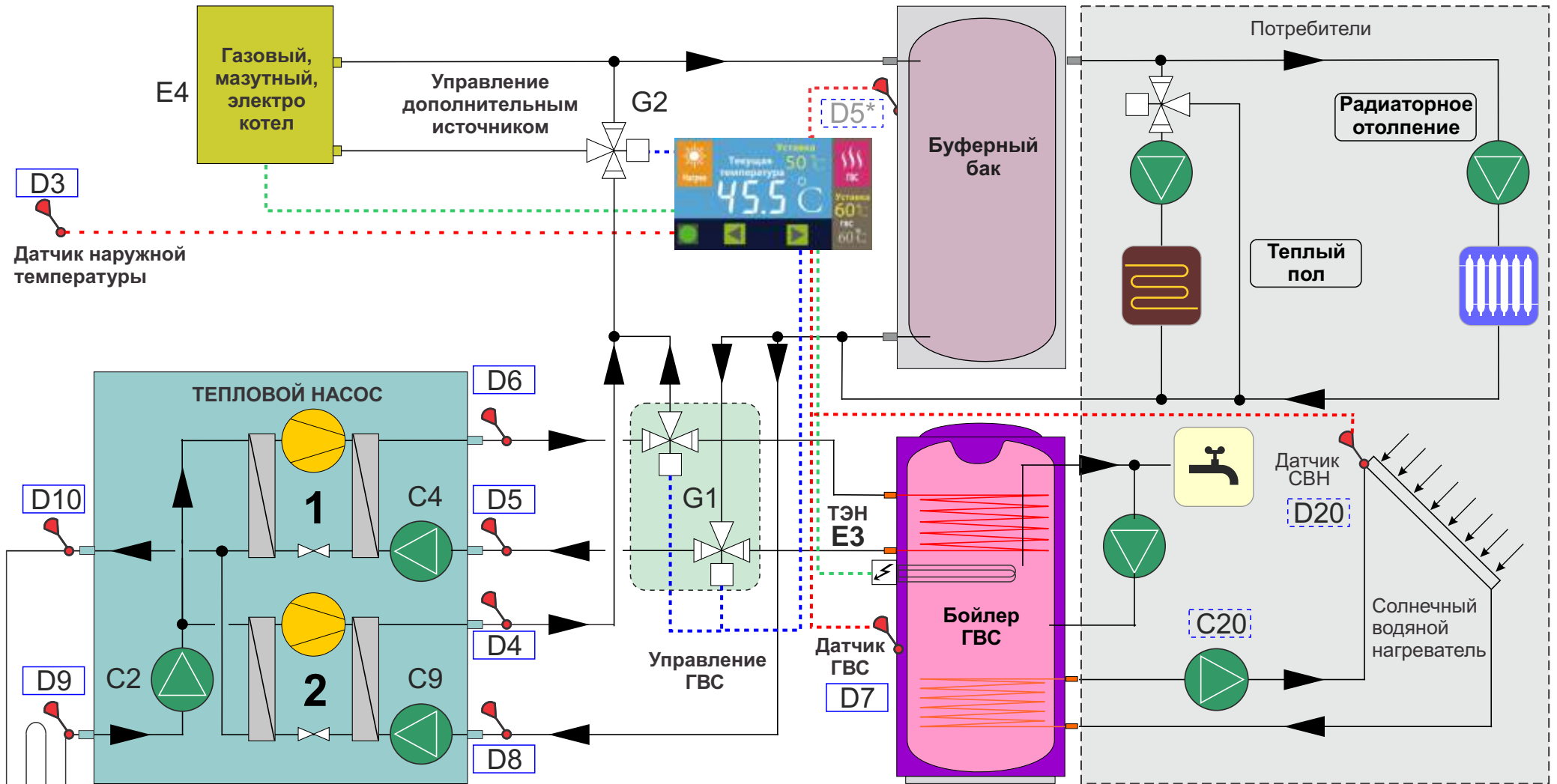


РЕКОМЕНДУЕМАЯ СХЕМА ГИДРАВЛИЧЕСКОГО ПОДКЛЮЧЕНИЯ ТЕПЛООВОГО НАСОСА ALITAL
модель 2016



* Возможна установка датчика D5 в буферном баке.

1. Циркуляционные насосы устанавливаются за пределы корпуса ТН, для лучшего доступа во время техобслуживания, ремонта, профилактики.
2. Необходимо в обязательном порядке установка датчиков потока.
3. Датчик D20 и циркуляционной насос будет добавлены как функции к концу 2014 года.